

BERYL LED NO BERYL LED NK

- Equipped with the highly effective LED sources,
- Small dimensions,
- Full light power immediately after start,
- A wide scope of application possibilities.
- Leistungsstarke LED-Quellen,
- Kleine Abmessungen,
- Volle Leuchtleistung sofort nach dem Start,
- Breites Anwendungsspektrum.
- Les sources LED de la haute qualité,
- Petits gabarits,
- La puissance de la lumière pleine tout de suite après le démarrage,
- Une large gamme d'applications.

BERYL LED NO / BERYL LED NK

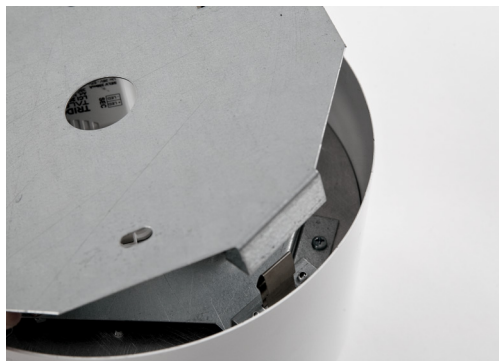
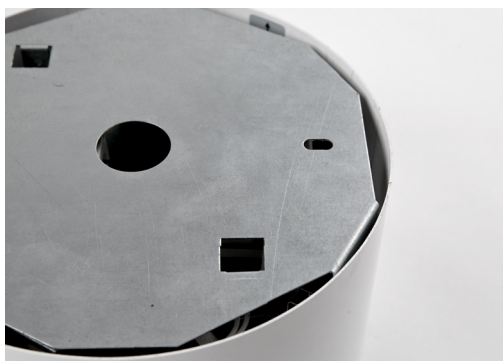
Features/Konstruktion/La construction

Surface mounted luminaire of down light type which is built from powder coated steel sheet. IP20 tightness level. Its diffuser optionally can be made from opal PMMA, mat glass, or micro prism. Luminaire is equipped with LED panel of high luminous efficacy which provides 1500, 2200 lm or 3000 lm long light stream. The color temperature of diodes is 3000 K or 4000 K. BERYL LED N luminaire is perfect to be used in prestige interiors such as hotels, banks, offices, boutiques, and car showrooms.

Eine Downlight-Deckenleuchte, die aus pulverbeschichtetem Stahlblech hergestellt wird. Sie hat eine Dichtheit von IP 20. Die Abdeckung der Leuchte kann aus schimmernden PMMA, mattem Glas oder Mikropisma gemacht werden. Das Produkt ist mit einem LED-Paneel ausgestattet, das sich durch hohe Lichtausbeute auszeichnet, und es hat Lichtstrom von 1500, 2200 lm oder 3000 lm. Seine Farbtemperatur liegt bei 3000 K oder 4000 K. Die Leuchten Beryl LED N werden gern als Beleuchtung in Räumen eingesetzt, die Prestigecharakter haben, wie Hotels, Banken, Büros, Geschäfte, Ausstellungsbereiche in Autohäusern.

Le luminaire pour les plafonds du type downlight fait de la tôle d'acier peinte en poudre. Le niveau d'étanchéité IP20. Le diaphragme du luminaire peut être fait de PMMA opalin, vitre mate ou de microprisme. Le produit est équipé de panel LED qui a une haute efficacité lumineuse garantissant le flux lumineux 1500, 2200lm ou 3000lm. La température de bar des diodes c'est 3000 K ou 4000K. Le luminaire Beryl LED N sont employés pour éclairer les intérieurs de prestige comme les hôtels, les banques, les bureaux, les magasins, les salons de voitures.

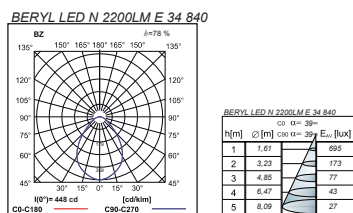
BERYL LED NO



BERYL LED NK

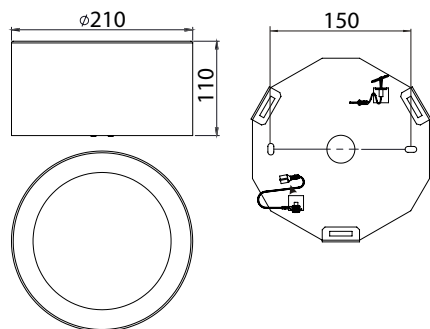
BERYL LED NO BERYL LED NK

BERYL LED NO / BERYL LED NK

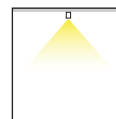
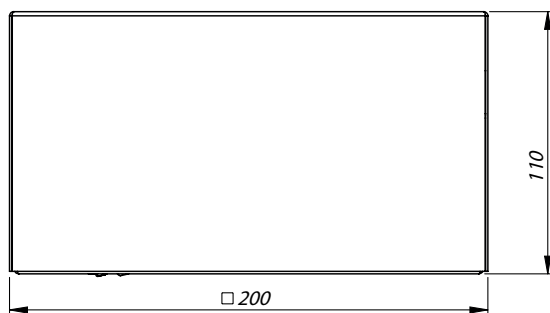


Dimensions/Abmessungen/Les dimensions

BERYL LED NO



BERYL LED NK



TYPE	P[W]	LED	Φ [mm]	kg
BERYL LED NO	9 W	LED	1500	1,80
BERYL LED NO	15 W	LED	2200	1,80
BERYL LED NO	19 W	LED	3000	2,50
BERYL LED NK	9 W	LED	1500	1,80
BERYL LED NK	15 W	LED	2200	1,80
BERYL LED NK	19 W	LED	3000	2,50

Available colour of the light / Erhältliche Lichtfarbe / La couleur de la lumière accessible: 830/840

SDCM=3

Lifetime of LED sources / Lebensdauer LED / Durabilité de LED - 60000 h (L80/B10)

Operating temperature range / Temperaturbereich der Leuchte im Betrieb / L'amplitude de la température de fonctionnement des luminaires: 5° C - 30° C

The power shown refers to the whole system (tolerance +/- 10%). Die Leistung bezieht sich auf das gesamte System (Toleranz +/- 10%). La puissance appliquée à l'ensemble du système (tolérance +/- 10%).

The given luminous flux refers to LED light sources (tolerance +/- 10% depends on the value of the colour temperature). Der angegebene Lichtstrom betrifft die LED-Module (Toleranz +/- 10% abhängig von der Farbtemperatur). Compte tenu du flux lumineux se réfère aux diodes électroluminescentes (10% de tolérance en fonction de la température de couleur).

Luminaire options/Leuchtenoptionen/Les options des couleurs Diffuser/Diffusoren/Diffuseurs:

PLX	PMMA opal diffuser PMMA opal / diffuseur opale PMMA
SHM	tempered mat glass ESG satiniert / verre trempé mat
Micro-PRM	micro-prismatic diffuser Mikroprismen / diffuseur microprismatique

Control gear/Vorschaltgeräte/Ballasts:

E	driver Treiber / le système d'alimentation électrique
EDD	DIM DALI driver Treiber DIM DALI / le système d'alimentation DIM DALI

WARNING!

Technical data may be changed. Photos of the luminaires may differ from reality. Last updated 13.08.2019. Other options of the luminaire available on request.

ACHTUNG!

Technische Daten können verändert werden. Abbildungen der Leuchten können von der Wirklichkeit abweichen. Die letzte Aktualisierung fand am 13.08.2019 statt. Andere Optionen der Leuchte sind nach Anfrage erhältlich.

ATTENTION !

Les caractéristiques techniques peuvent changer. Les photos des luminaires peuvent différer de la réalité. La date de la dernière actualisation 13.08.2019. D'autres options des luminaires sont accessibles à la demande individuelle.